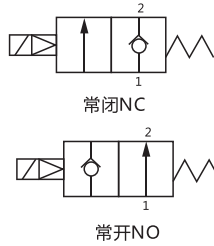




图形符号



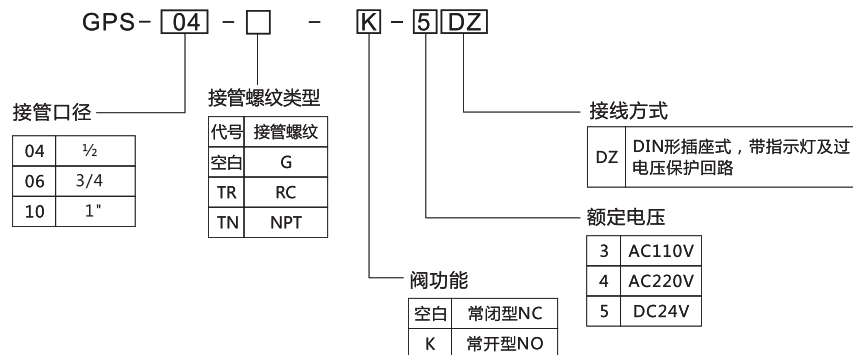
■ 产品特性

采用膜片密封结构，动作灵敏，流量大。阀体材质为增强尼龙（PA），可靠性高，适用于液体、气体、稀释农药，液肥等介质。具有零差压启动功能。

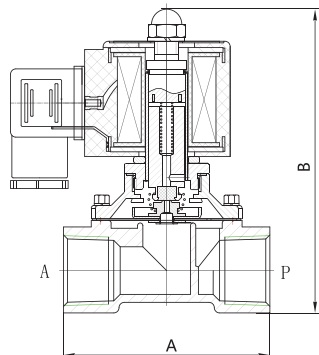
■ 技术参数

阀体材质	增强尼龙PA
控制方式	膜片先导式
工作介质	液体、气体、稀释农药、液肥等
介质温度	-5 ~ 60°C
使用压力范围	0 ~ 0.7MPa
额定电压	AC24V、AC110V、AC220V(20VA)、DC24V(30W)
密封材质	丁腈橡胶(NBR)

■ 型号表示方法



■ 规格参数



规格	接口	通径 (mm)	Cv值	A (mm)	B (mm)	工作压力 (bar)			
						常闭型NC		常开型NO	
						AC	DC	AC	DC
GPS-04	G1/2	15	4.8	70	115	0~7	0~7	0~6	0~6
GPS-06	G3/4	20	7.6	74	115	0~7	0~7	0~6	0~6
GPS-10	G1"	25	12	87	125	0~7	0~7	0~6	0~6